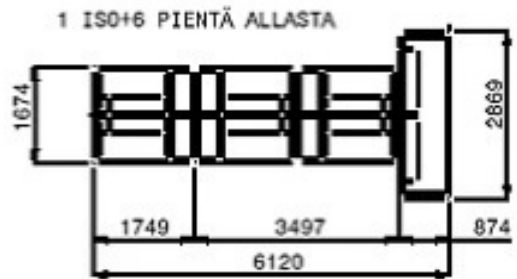
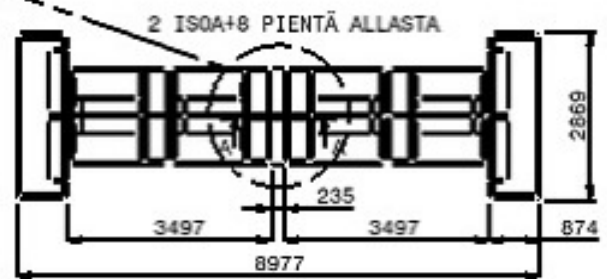
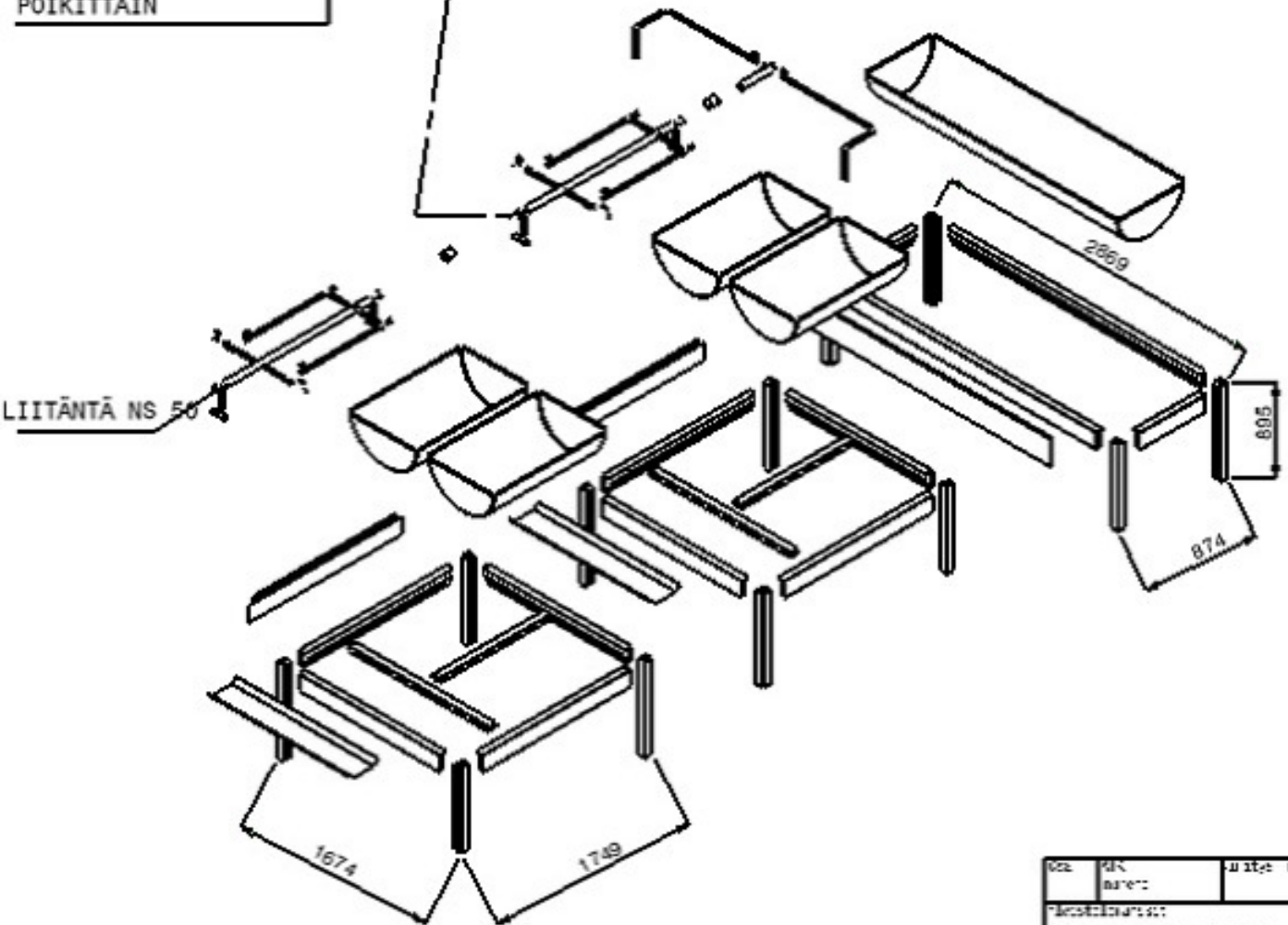
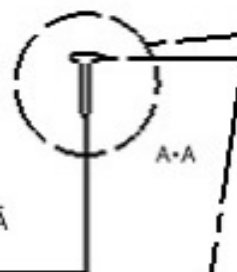


LIITÄNTÄ NS 50
 JOS ISO ALLAS
 MOLEMMISSA PÄISSÄ
 POIKITTAIN



Käyttäjän nimi:		Käyttäjän osoite:		Käyttäjän puh. nro:		Käyttäjän fax nro:	
Asennuspaikan nimi:				Asennuspaikan osoite:			
Pöytä nro: XX.XX.XXXX		Käyttäjän nimi: XXXXX		Pöytä nro: XXXXX		Käyttäjän nimi: XXXXX	
Pöytä nro:		Käyttäjän nimi:		Pöytä nro:		Käyttäjän nimi:	
SUOMEN SÄILIÖPÄÄTY OY 33470 Ylöjärvi Puh. 03-3484666 Fax. 03-3484644 http://www.sailionpaaty.com				KÄYTTÖOHJE MATONPESUALTAAT		Malli: MP_K_1	